

Dane aktualne na dzień: 29-05-2026 16:55

Link do produktu: <https://www.rozrusznik-sklep.pl/rozrusznik-deutz-st7-p-15859.html>



ROZRUSZNIK DEUTZ - ST7

Cena **599,00 zł**

Dostępność **Dostępny**

Numer katalogowy **RCS804**

Opis produktu

ROZRUSZNIK

12V, 2.4 kW, 9 zębów

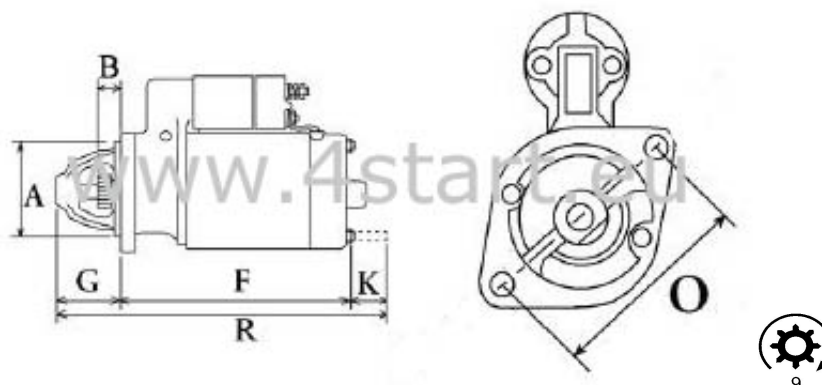


ZASTOSOWANIE

DEUTZ - RÓŻNE MODELE

PRZYKŁADOWE ZASTOSOWANIE:
DEUTZ F1L410; F2L411D/W

BOSCH: 0001358047; 0001362046; 0986011040



D	103 mm
A	82,50 mm
B	10,50 mm
F	220,50 mm
R	294,50 mm

Wymiary:

ŚR. OTW. MOCUJĄCYCH 2X13,75 mm