

Dane aktualne na dzień: 29-05-2026 16:56

Link do produktu: <https://www.rozrusznik-sklep.pl/rozzrusznik-john-deere-st9-p-16975.html>



# ROZRUSZNIK JOHN DEERE - ST9

Cena	<b>790,00 zł</b>
Dostępność	<b>Dostępny</b>
Numer katalogowy	<b>RR3983</b>

## Opis produktu

### ROZRUSZNIK

12V, 3.0 kW, 11 zębów



### ZASTOSOWANIE

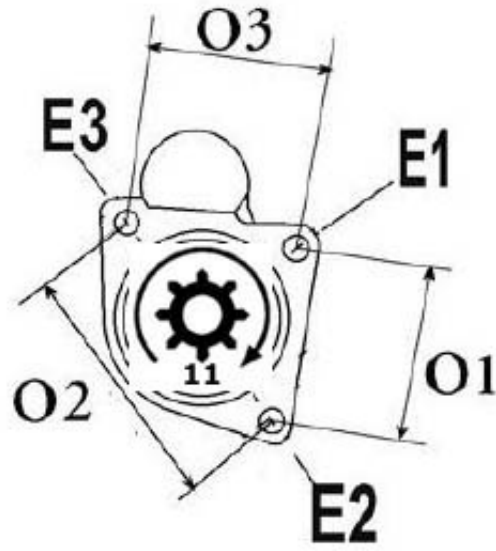
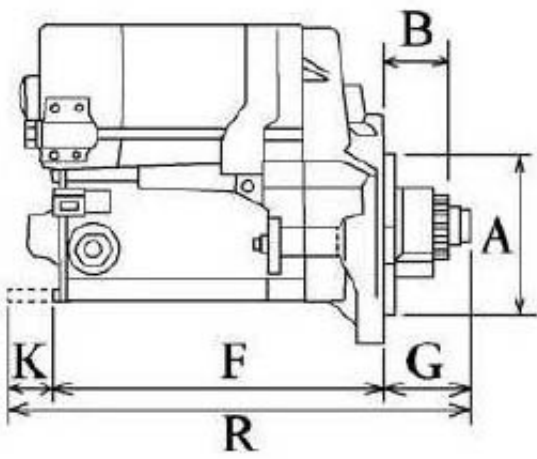
JOHN DEERE - RÓŻNE MODELE

### Przykładowe zastosowania:

**JOHN DEERE: 1450; 1550; 7455; 7460; 9935; 450G; 455G; 550G; 555G; 650G; 324H; 330B; 335; 344H; 430B; 435; 435C; 437C; 4039DFM; 4045DFM; 4045TFM;**

**DENSO: 228000-6550; 228000-6551; 228000-6552**

**JOHN DEERE: RE70474; RE70960; TY24441**



Wymiary:

A	62,00 mm
O1	90 mm
O2	127 mm
O3	90 mm
B	47,00 mm
F	240 mm
R	315 mm