

Dane aktualne na dzień: 29-05-2026 16:55

Link do produktu: <https://www.rozrusznik-sklep.pl/rozrusznik-khd-st6-p-15829.html>



ROZRUSZNIK KHD - ST6

Cena **550,00 zł**

Dostępność **Dostępny**

Numer katalogowy **RCS114**

Opis produktu

ROZRUSZNIK

12V, 2.4 kW, 9 zębów



ZASTOSOWANIE

KHD - RÓŻNE MODELE

BOSCH: 0001362016; 0001362034; 0001362305; 0001362313;

EFEL: 14100;

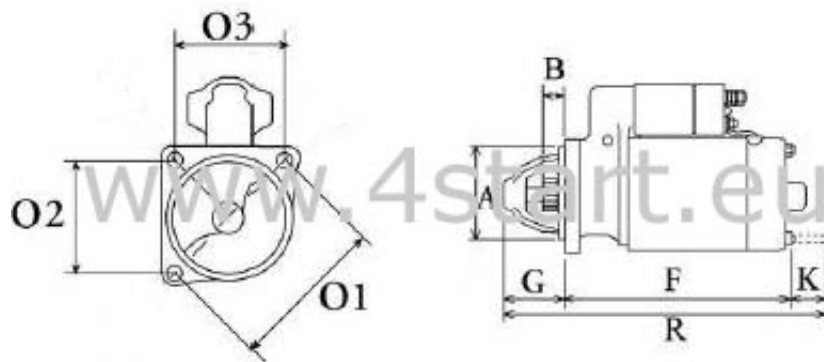
FENDT: X830100001;

ISKRA: 11.130.117; AZJ3508;

MAGNETI MARELLI: MT74G;

MONARK: 81382305;

HC: CS114; **CARGO:** 110536



9

Wymiary:

O1	120 mm
O2	90 mm
O3	90 mm
A	60 mm
B	28 mm
F	200 mm
K	287,5 mm